

PROJECT

高知競馬場掲示板撤去新設工事

SUBJECT

全体配置図

SCALE A2-100% A3-71% 1/3000

DATE 23/09

AKMArchitects
アキマアーキテツツ
一級建築士事務所 高知県知事登録 第1316号

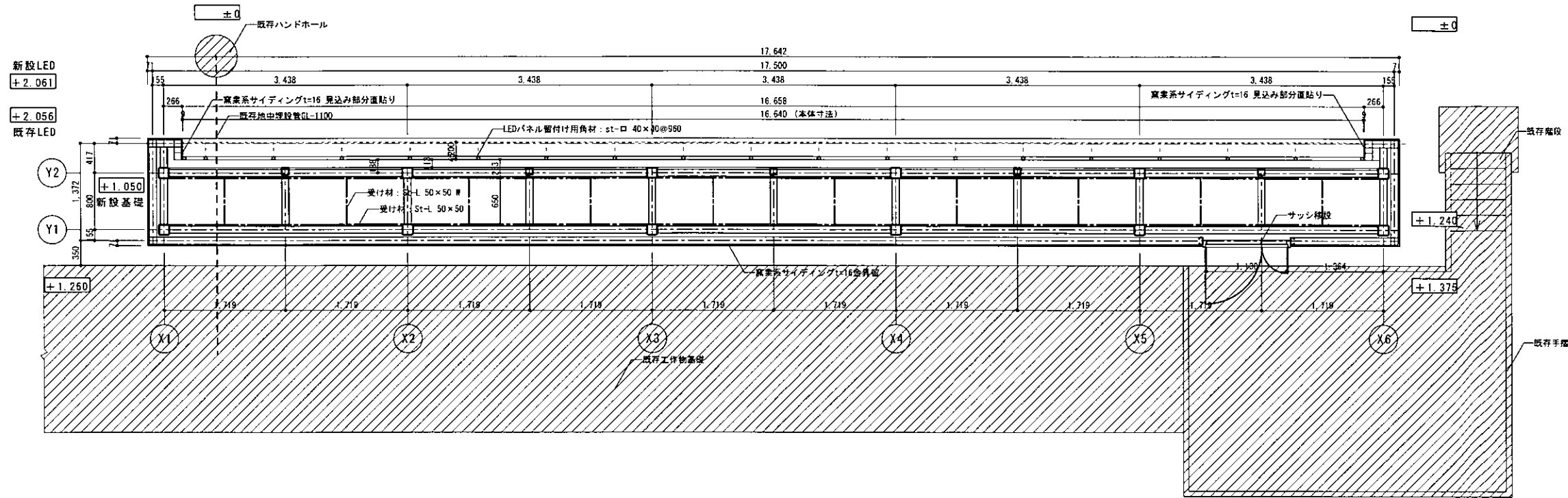
781-0270 高知県高知市長浜5007
090-5145-0028

一級建築士大臣登録第370404号
弘井 明雄

NO
A-04

+2.056

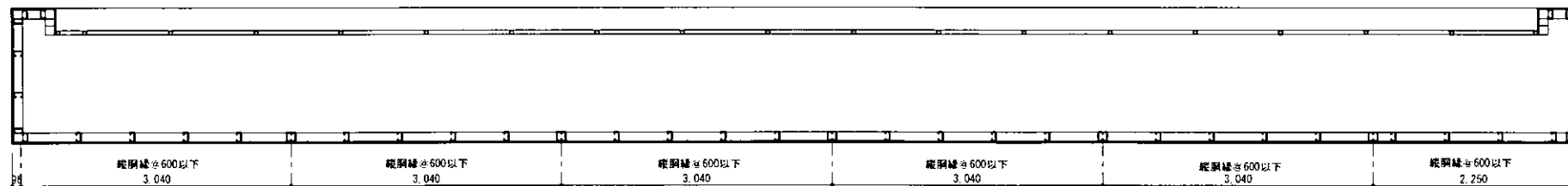
+2.056



平面詳細図 S=1/50

網線割付図

S=1/50



PROJECT

高知競馬場掲示板撤去新設工事

SUBJECT

平面詳細図、部分詳細図

SCALE A2-100% A3-71% 1/50

DATE 23/09

AKM Architects
アキマアーキテツツ
一般建築士事務所 高知県知事登録 第1316号

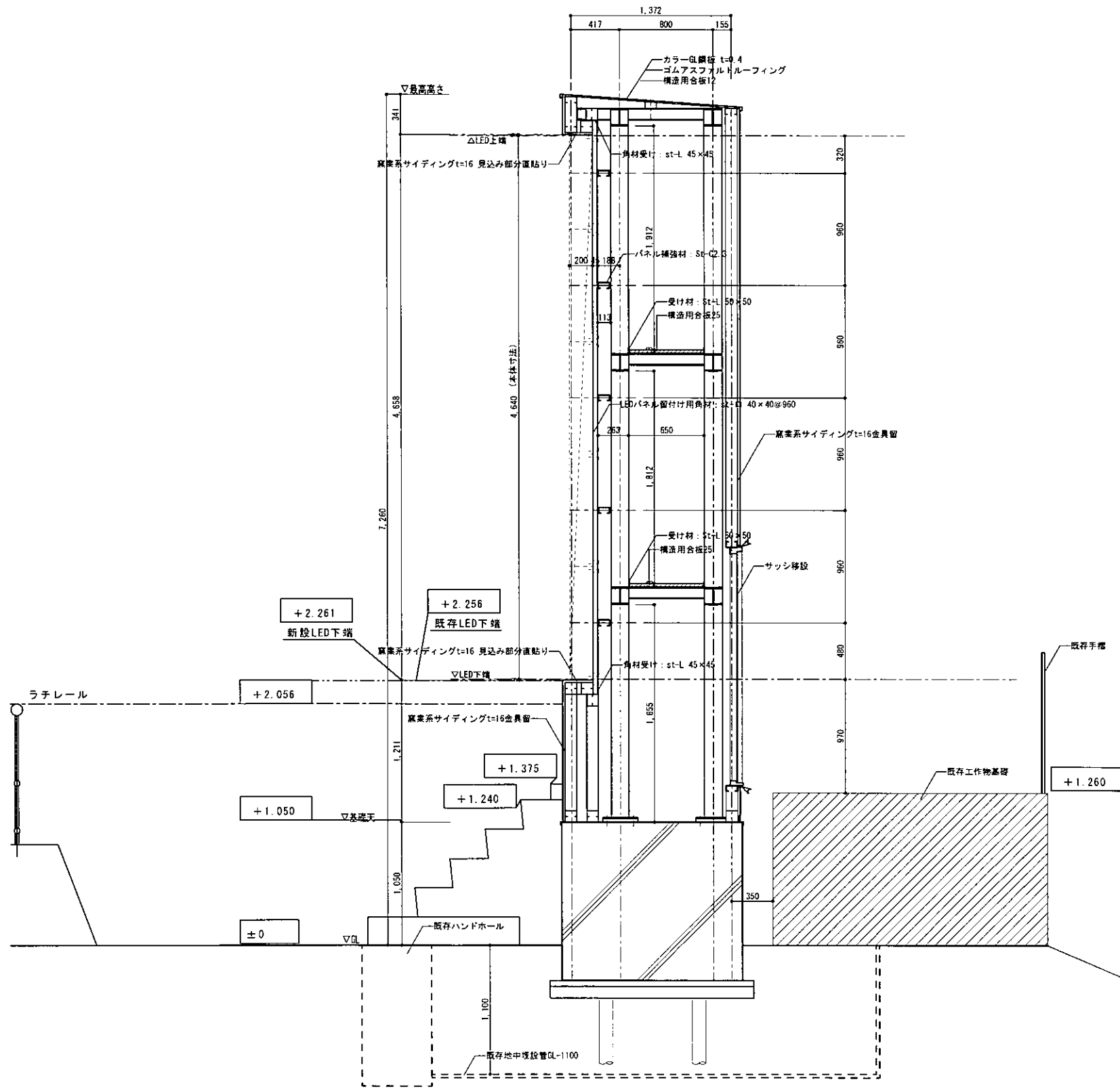
781-0270 高知県高知市長浜5007
090-5145-0028

一般建築士大臣登録第370404号
弘井 明雄

N0'
A-05

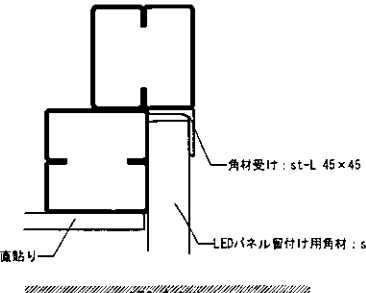
LEDパネル留付け詳細図

S=1/5

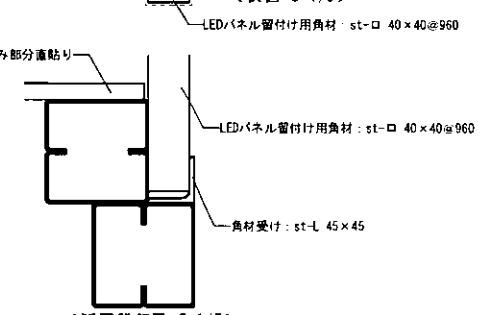


矩計図 S=1/30

<断面詳細図 S=1/5>

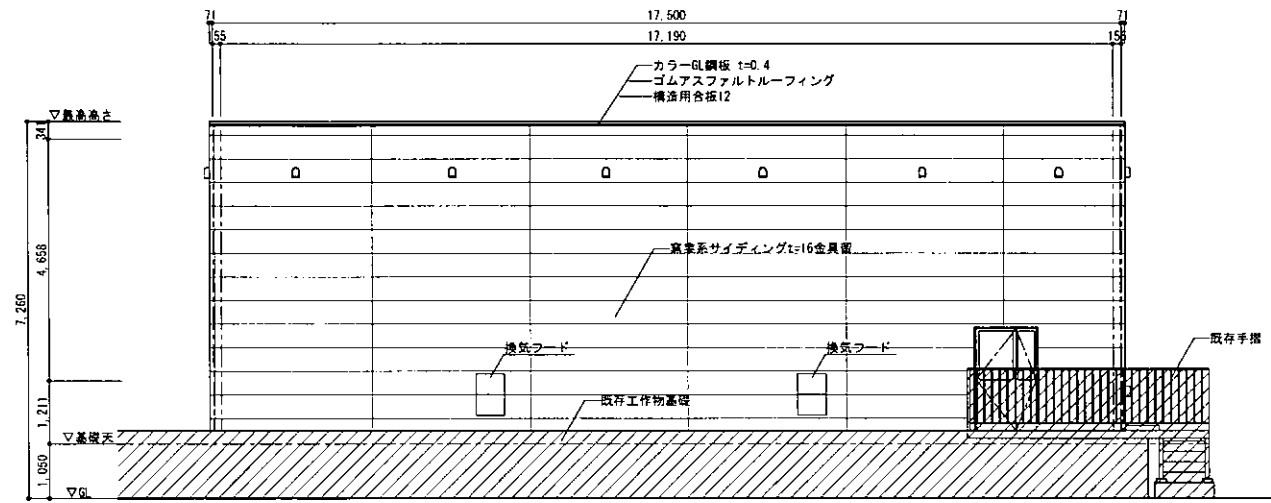


<伏図 S=1/5>

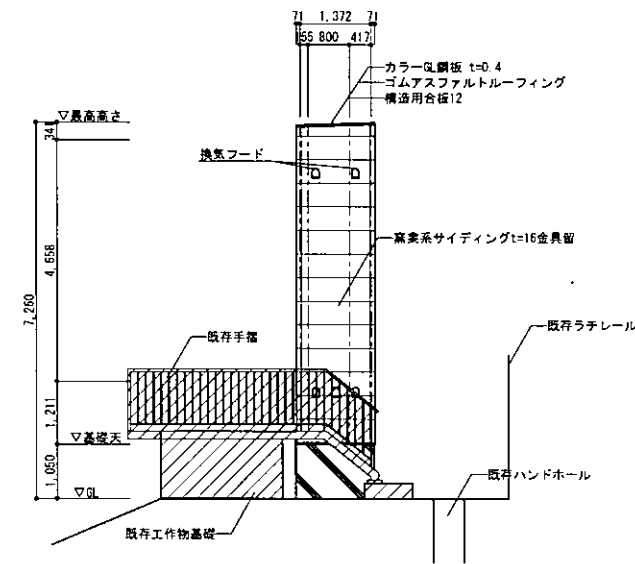


<断面詳細図 S=1/5>

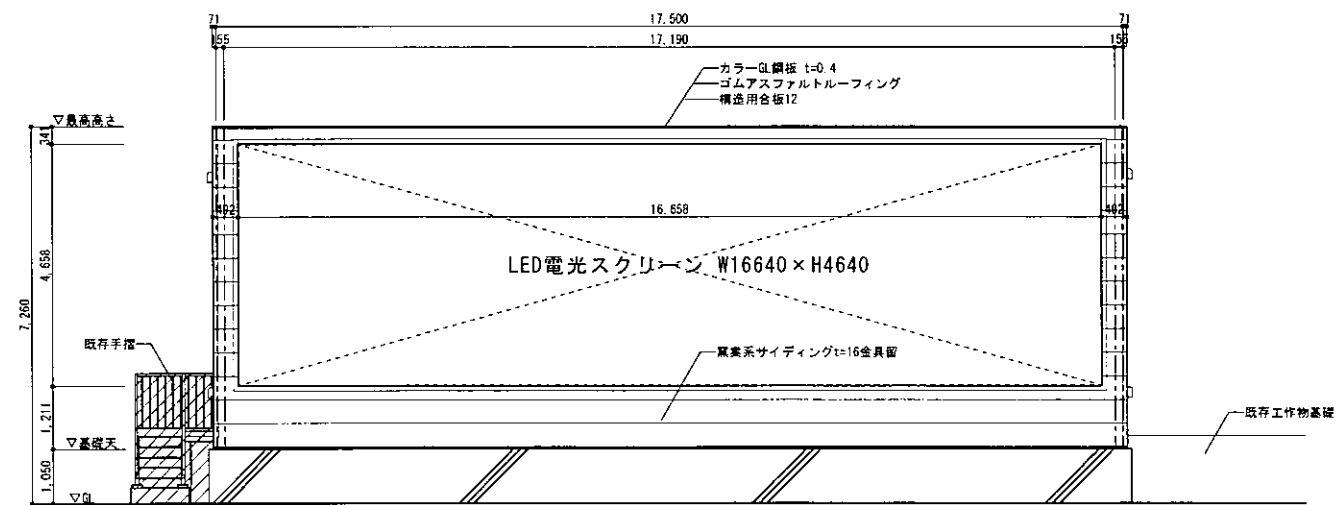
PROJECT	高知競馬場掲示板撤去新設工事		
SUBJECT	断面詳細図、部分詳細図		
SCALE	A2-100%	A3-71%	1/30、5
DATE	23/09		
AKM Architects アキマアーキテクト 一般建築士事務所 高知県知事登録 第1316号			
781-0270 高知県高知市長浜5007 090-5145-0028			
一般建築士大臣登録第370404号 弘井 明雄			NO. A-06



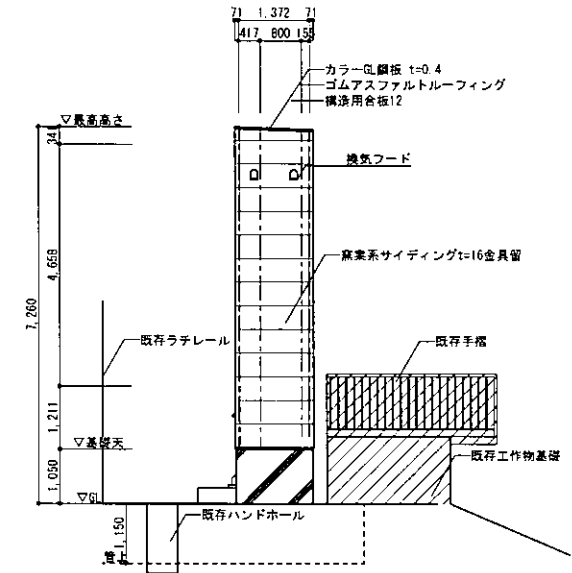
南立面図 S=1/100



東立面図 S=1/100

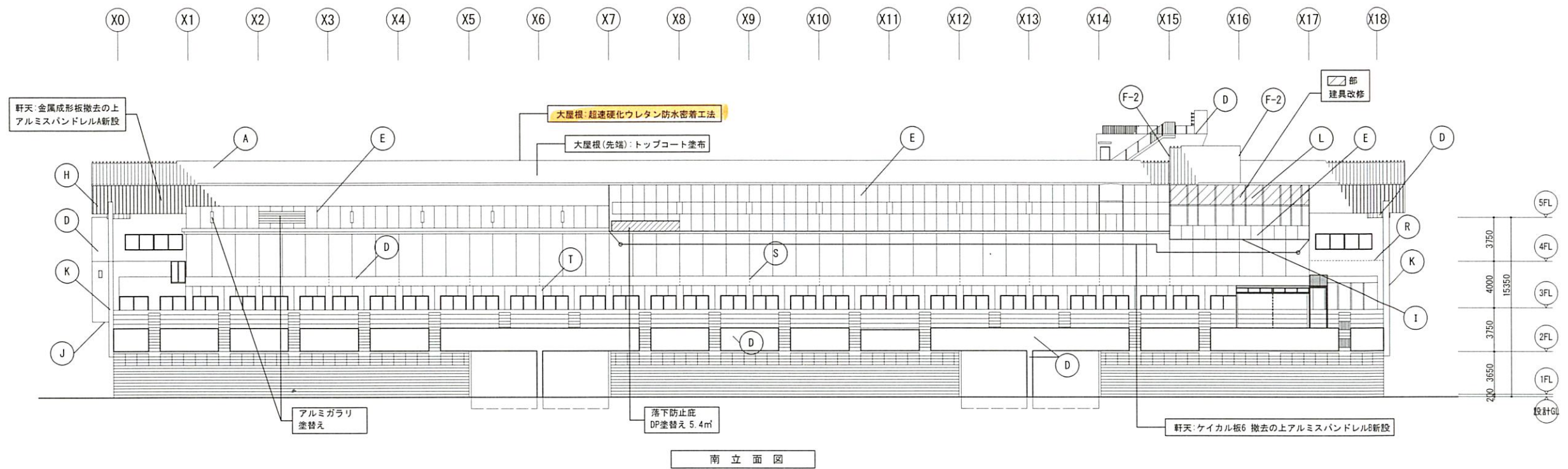


北立面図 S=1/100

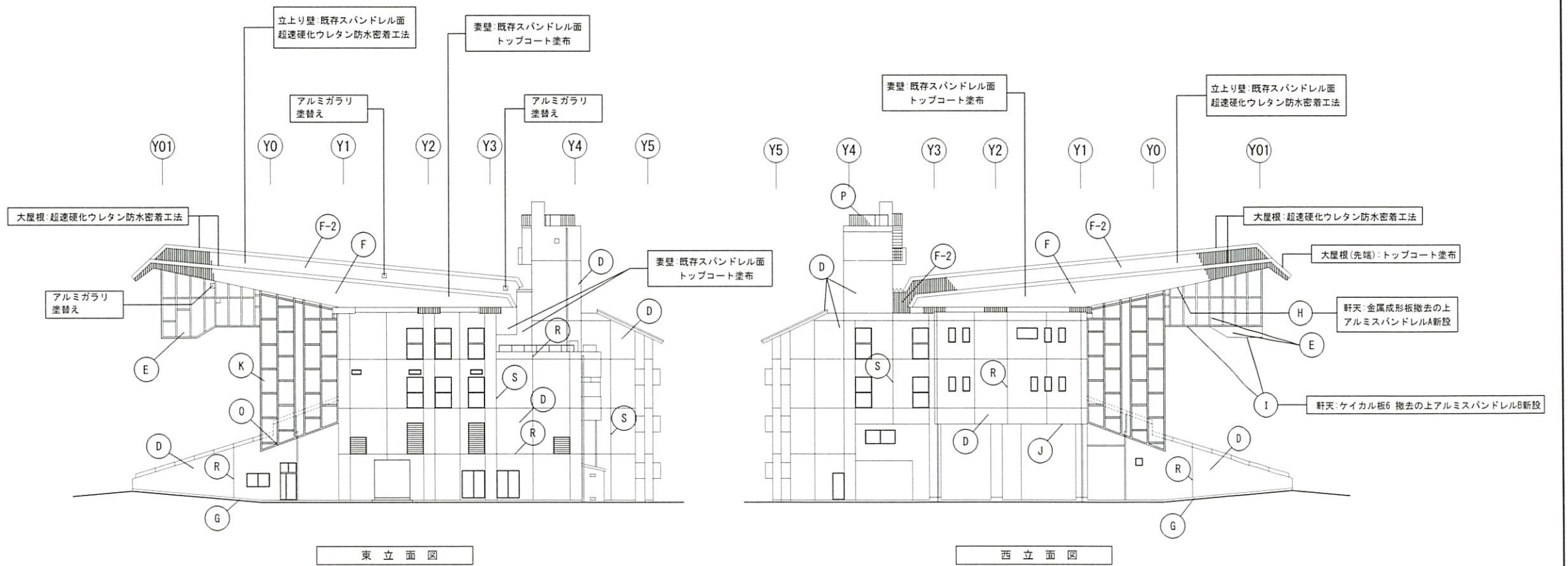


西立面図 S=1/100

PROJECT	高知競馬場掲示板撤去新設工事
SUBJECT	立面図
SCALE	A2-100% A3-71% 1/100
DATE	23/09
AKM Architects アキマアーキテクト 一級建築士事務所 高知県知事登録 第1316号	
781-0270 高知県高知市長浜5007 090-5145-0028	
一級建築士大臣登録第370404号 弘井 明雄	NO. A-07



南立面図

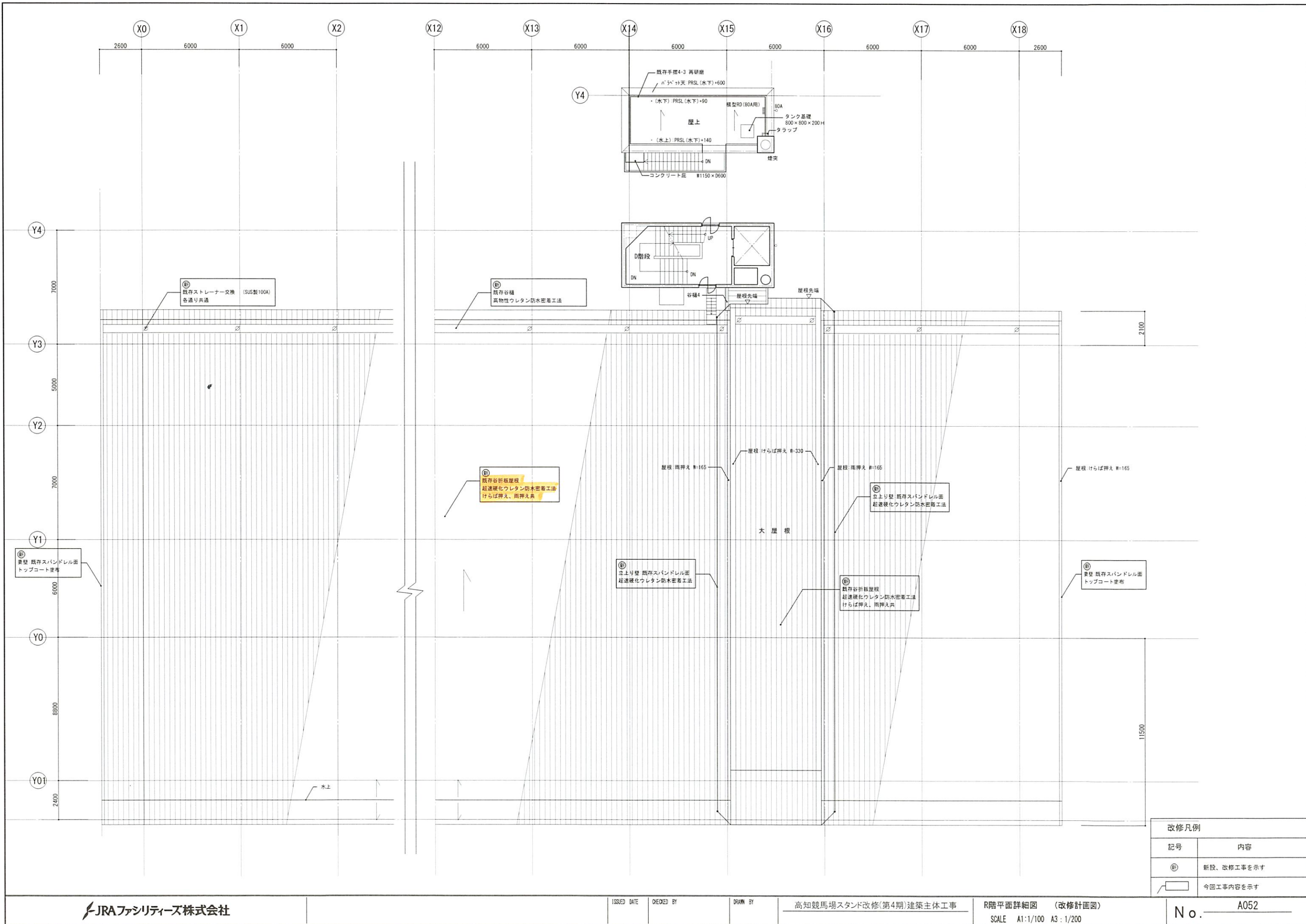


東立面図

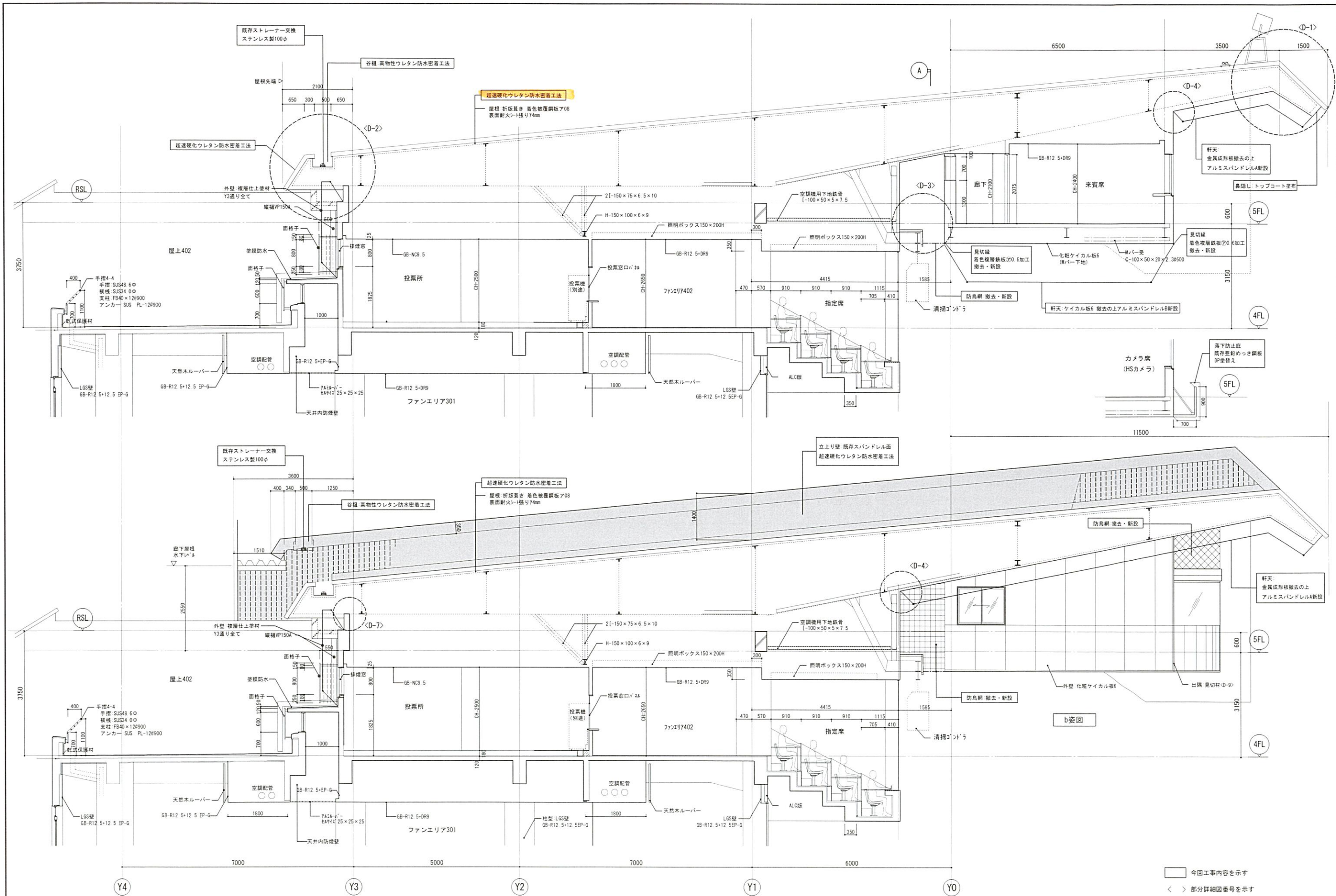
西立面図

外部仕上表	
	現況
(A) 大屋根	折板 H=165 (着色被覆鉄板φ0.8丸馳葺)
(B) 欠番	
(C) 階段屋根	アルミ金属成形板平葺φ0.6 屋根用塗料塗り
(D) 外壁	コンクリート打放し仕上 (B種) 複層仕上塗材
(E) 外壁	化粧ケイ酸カルシウム板φ4
(F) 外壁	着色被覆鉄板角波張φ0.6 (耐火シートφ4mm)
(F-2) "	"
(F-3) 外壁	ECP 60 DP
(G) 巾木	コンクリート打放し仕上 (B種) 複層仕上塗材
(H) 軒天	カラーアルミ板角波張φ0.6
(I) 軒天	化粧ケイ酸カルシウム板φ5
(J) 軒天	石綿セメントケイ酸カルシウム板φ6
(K) 防風スクリーン	アルミ製
(L) 建具	アルミ製サッシ又は鋼製扉 鋼製シャッター
(M) 面格子	鋼製 (SOP) 1階、4階一部窓廻り
(N) 縦樋	SGP (SOP)
(O) エキスパンション	ステンレス製 SUS304
(P) 手摺	ステンレス製 SUS304
(Q) ルーバー	アルミ製
(R) 外壁目地	
(S) 亀裂誘発目地	
(T) 柱型 (一部)	コンクリート打放し仕上 (B種) 複層仕上塗材

今回工事内容を示す

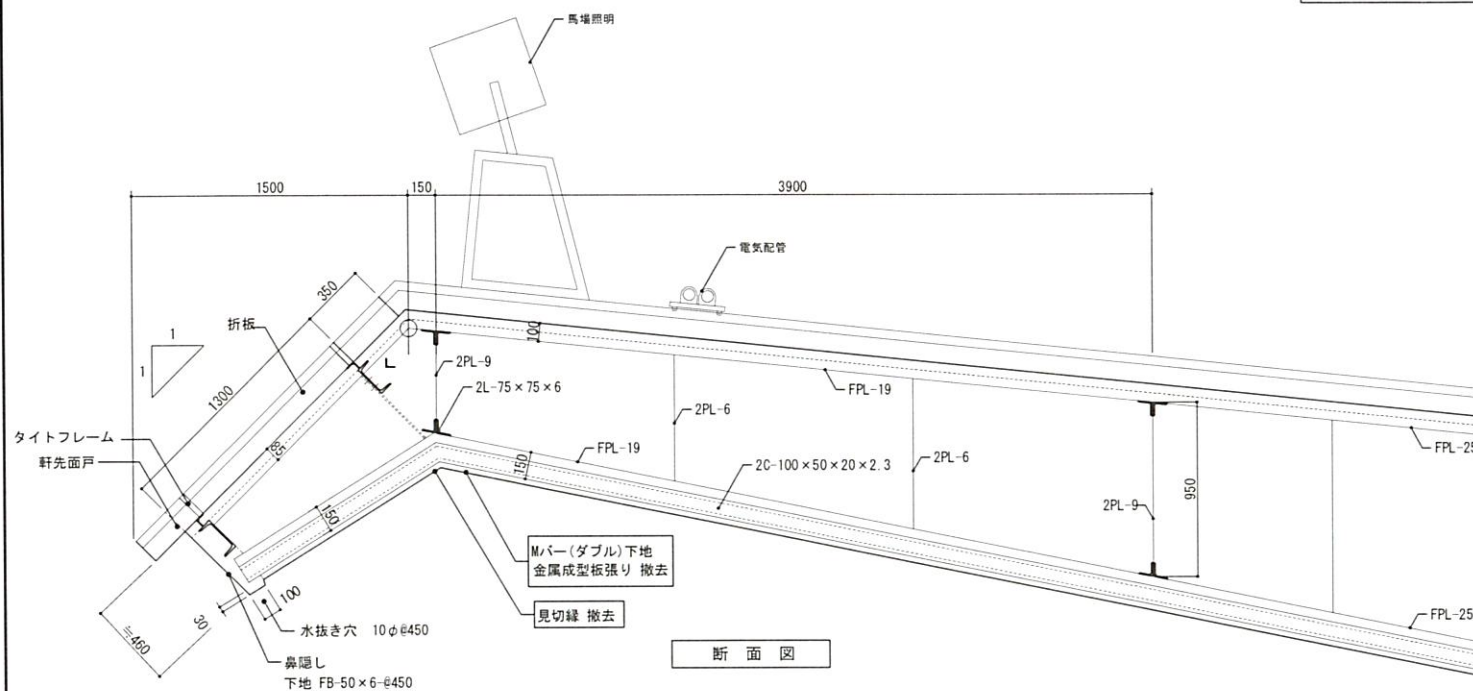


改修凡例	
記号	内容
⑥	新設、改修工事を示す
 	今回工事内容を示す

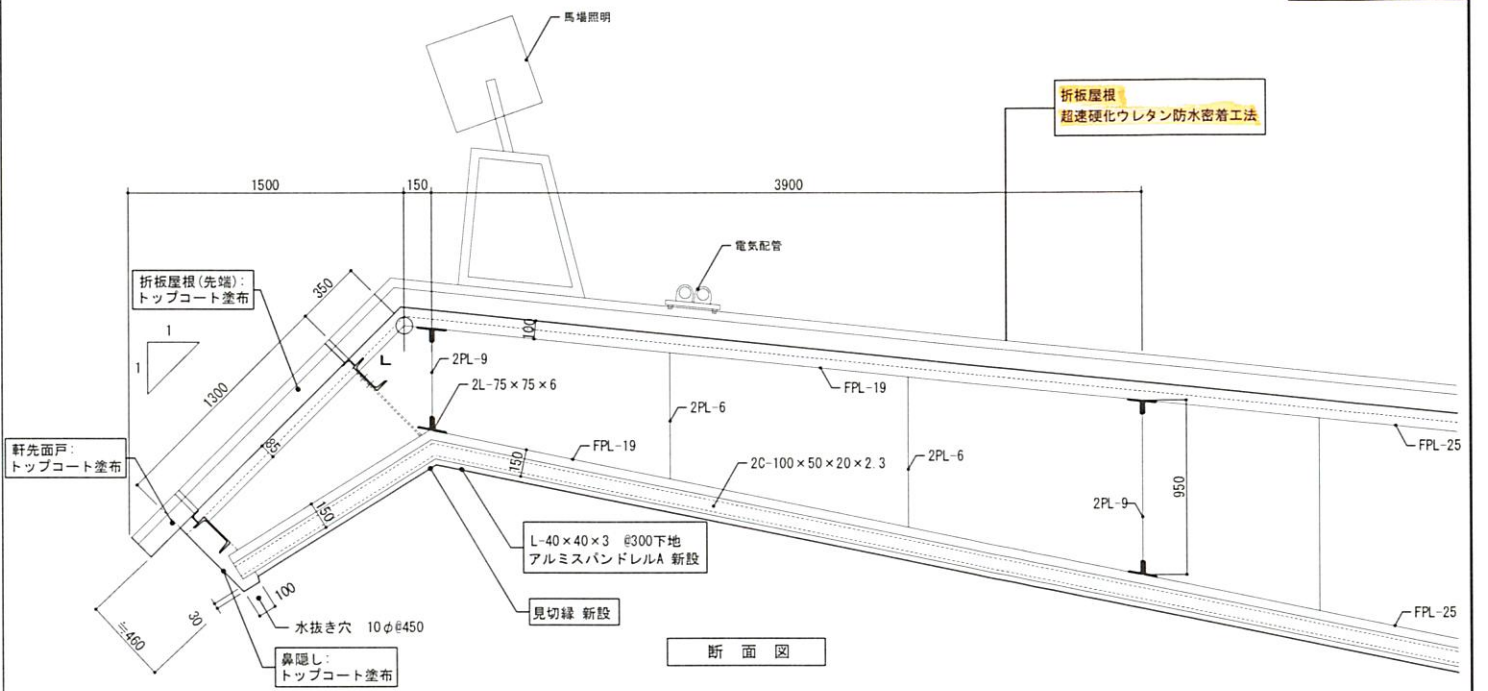


現状図

改修図

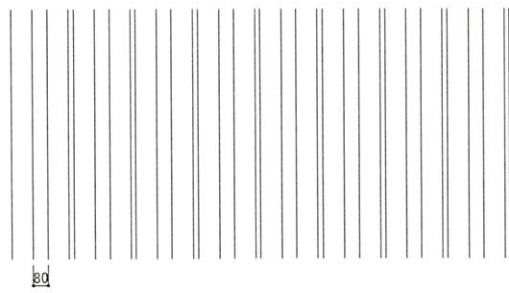


断面図

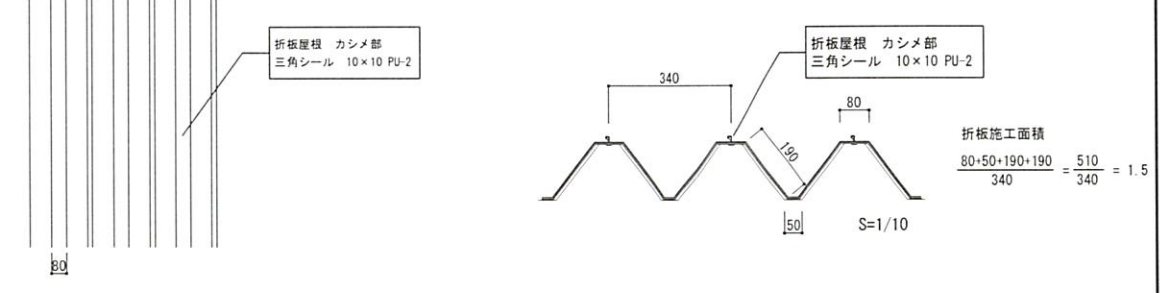


断面図

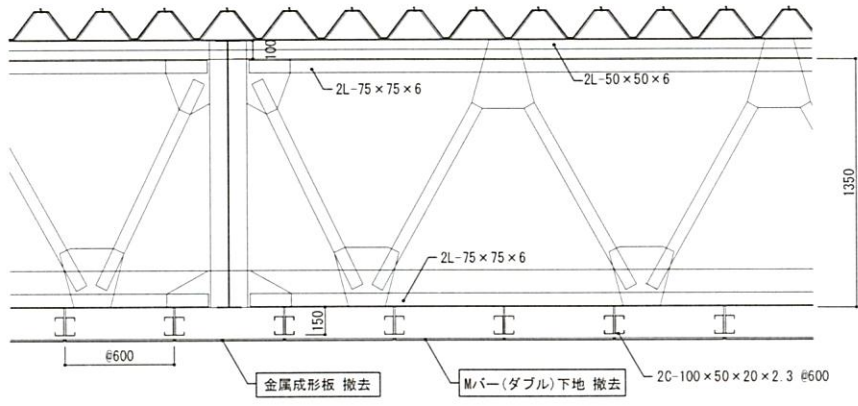
屋根伏図



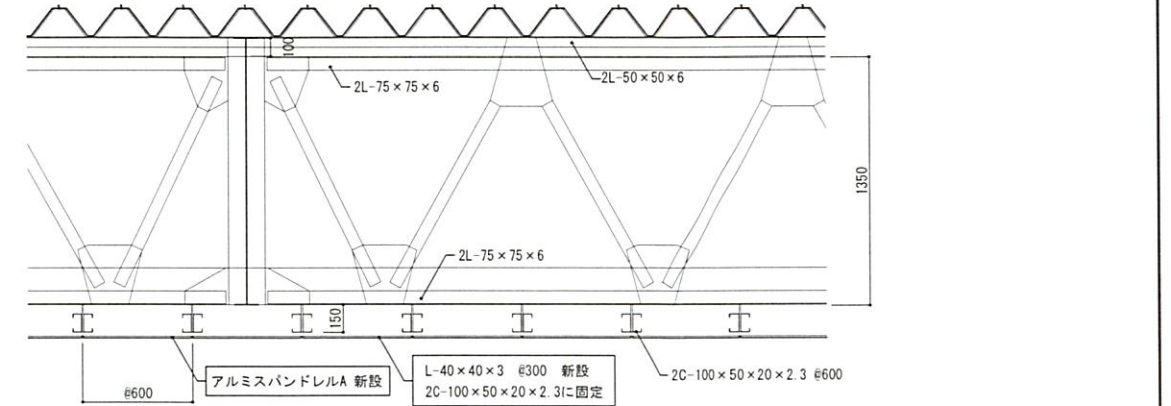
屋根伏図



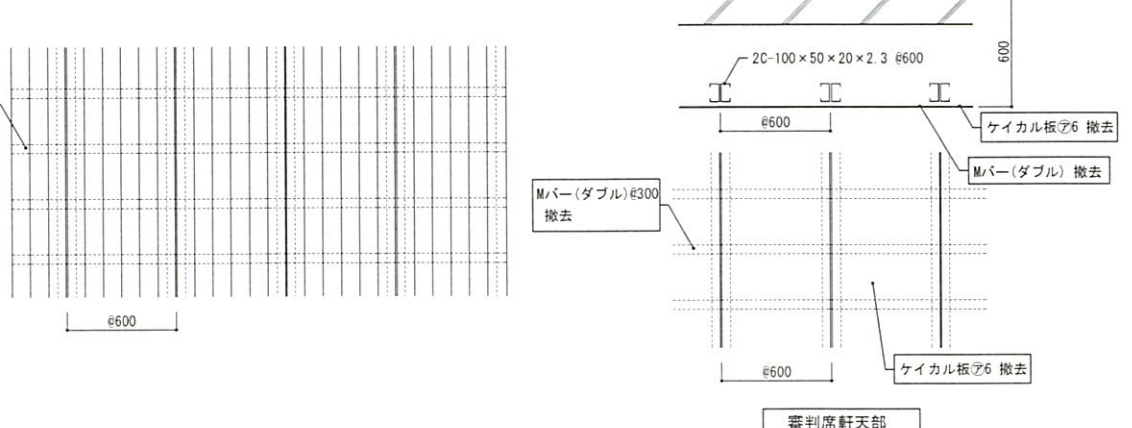
横断面図



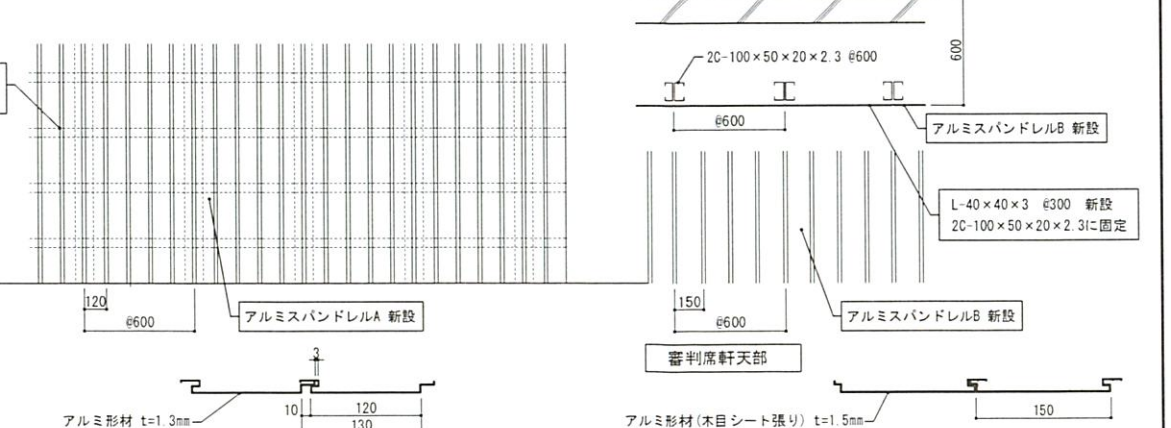
横断面図

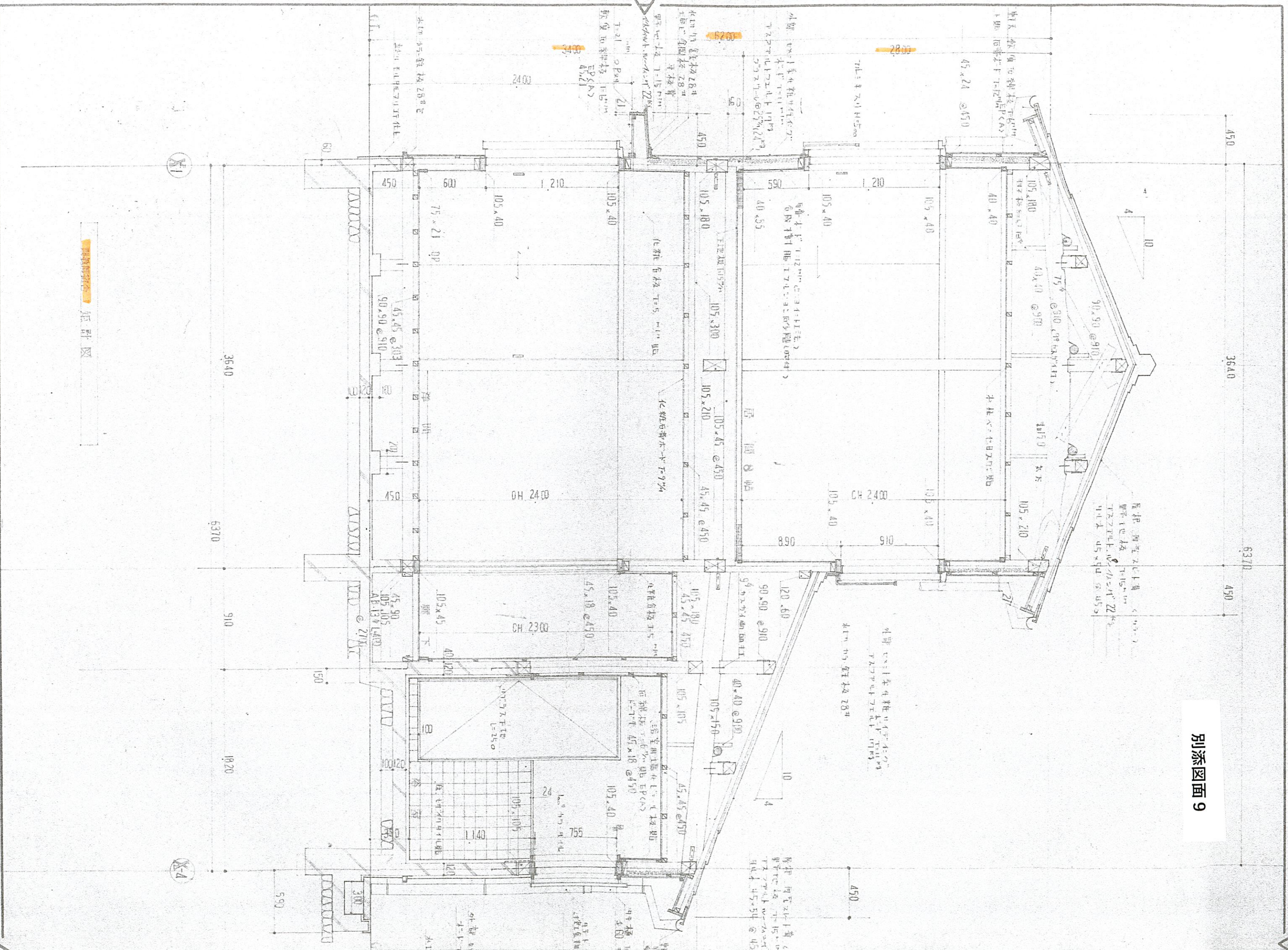


軒天見上げ図



軒天見上げ図

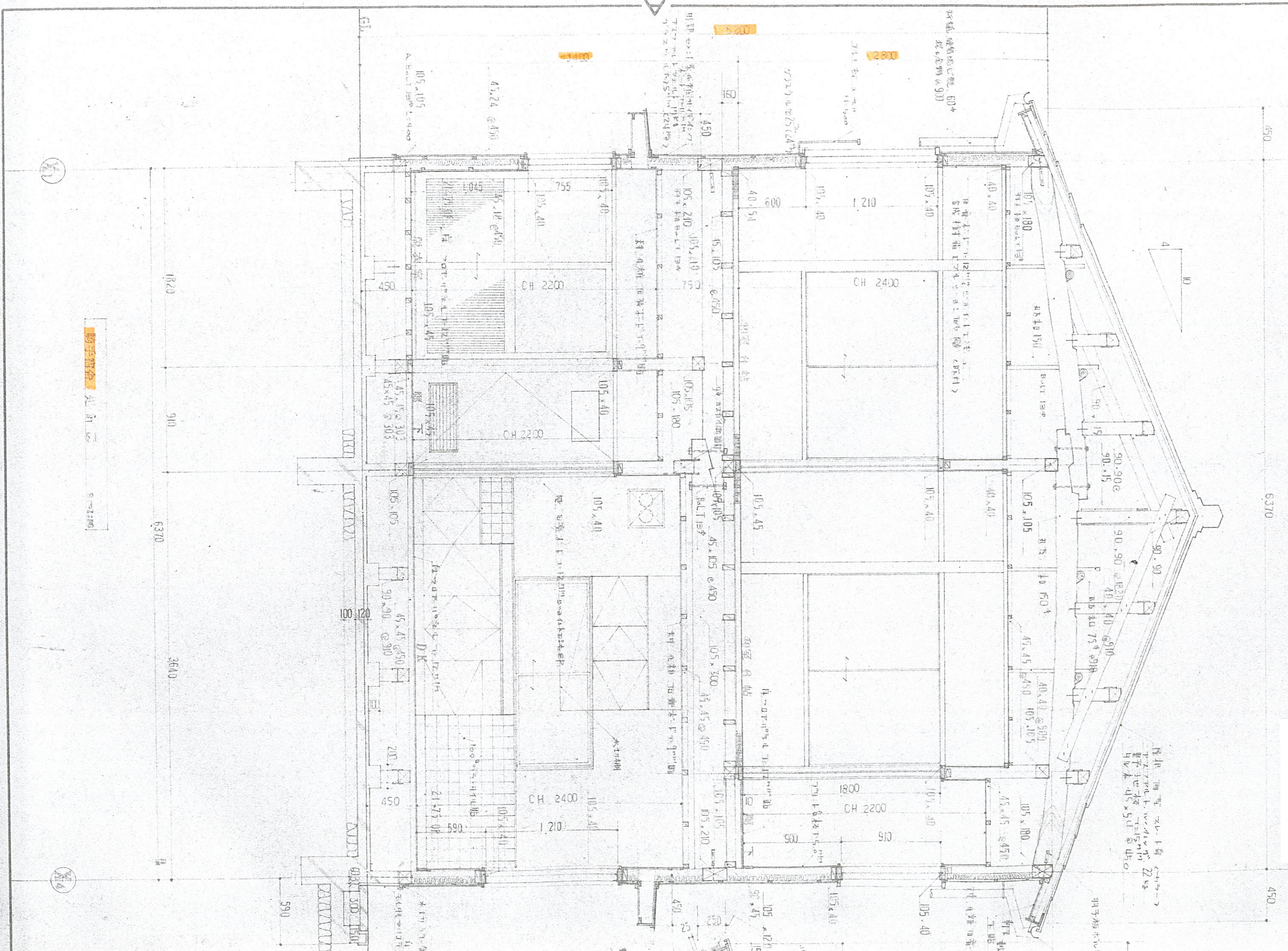


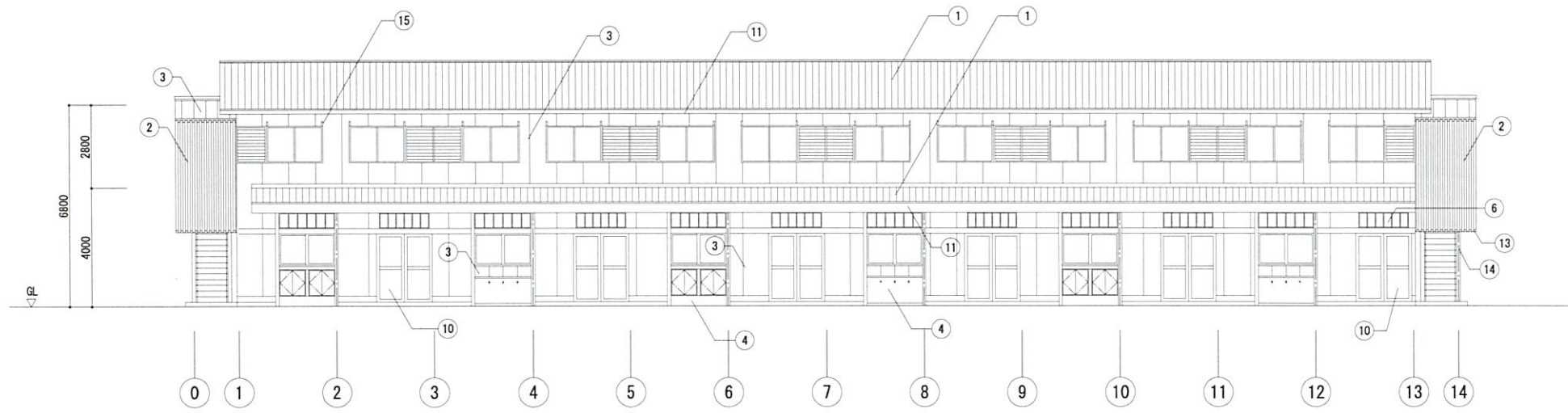


別添図面 9

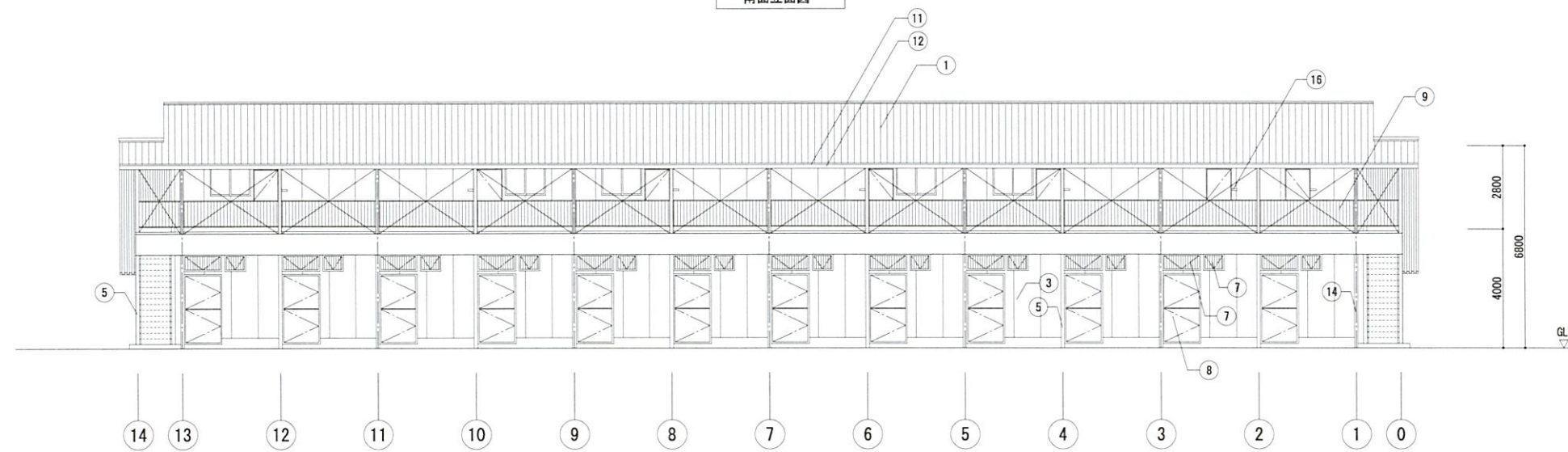
別添図面 9

別添図面10

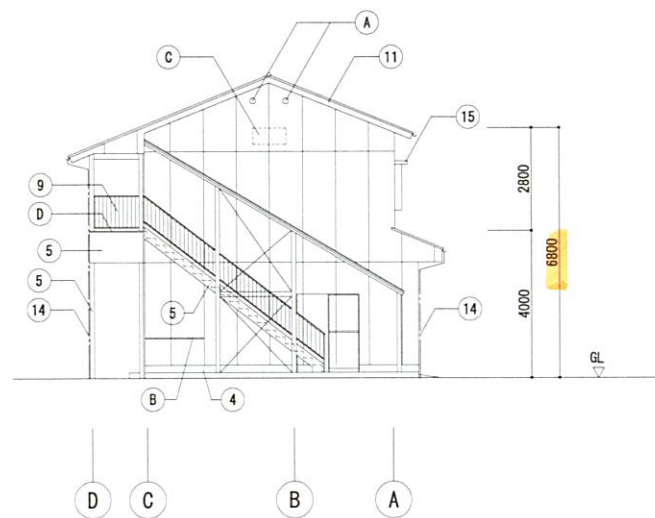




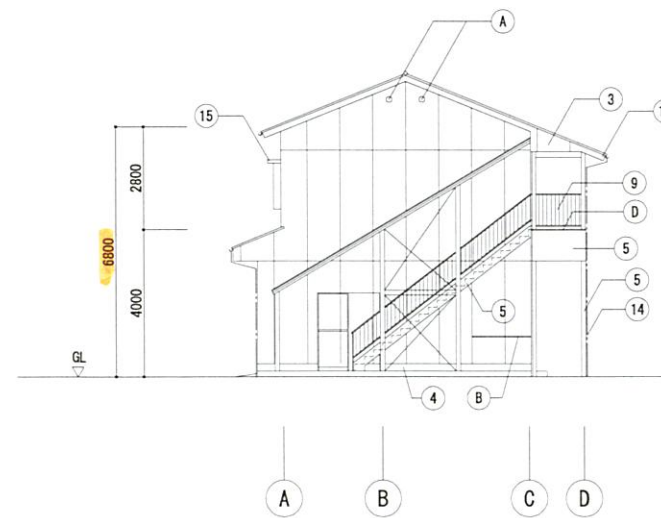
南面立面図



北面立面図



西側立面図



東側立面図

符号	仕上
①	彩色セメント瓦葺 (下地、瓦棧 桧18x45、アスファルトルーフィング940 杉 厚12)
②	長尺カラー鉄板 厚0.6ルーフェデッキ葺 h=88
③	防火サイディングたてばり 厚12 (塗装品) 広幅3尺タイプ、下地ASフェルト430標準役物含む モルタル塗コテ押え
④	モルタル塗コテ押え
⑤	鉄部 溶融亜鉛めっき
⑥	木格子 杉40x40@300 (内部 溶接金網D10x100x100 OP塗)
⑦	ランマ通気用外倒し板戸 (内部 溶接金網D10x100x100 OP塗)
⑧	木製開き戸 (上下2段)
⑨	アルミ製手摺 (シルバー) 格子タイプ
⑩	出入口 木製ハンガー引戸
⑪	軒先見付: サイディング役物 210x18 (シーラー品) VP塗 下地 杉板 厚15
⑫	軒樋: 塩ビ製 半円120型 受金物ステンレス製@600
⑬	軒樋: 塩ビ製 角-120型 吊金物ステンレス製@600
⑭	壁樋: 塩ビ製 60φ 据金物ステンレス製@1200
⑮	物干金物 (横付型) アルミダイカスト製 (SK-38LSA-BC同等品)
⑯	室名札 (SK-606-5同等品)
Ⓐ	アルミ製丸型フード付ガラリ150φステンレス網付 (SK-AGF150同等品)
Ⓑ	ガスボンベ支持クサリ取付用金具 (L-65x65x6穴明、溶融亜鉛めっき)
Ⓒ	機名札 アクリル板 厚5x450x900 ステンレス枠付 文字カッティングシート貼付
Ⓓ	ステンレス床水切金物 (SUS **加工)